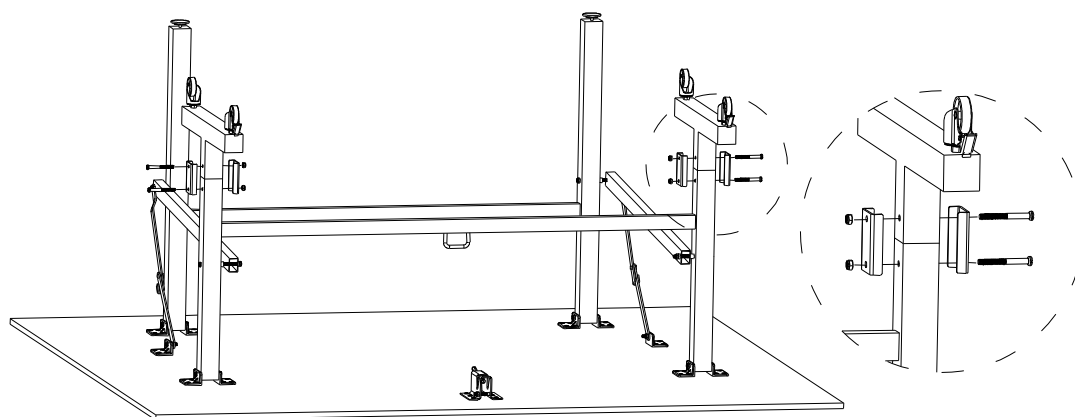


LÄS IGENOM ALLA ANVISNINGAR FÖRE MONTERINGEN (SIDA 1)

INSTRUKTIONER FÖR BORDTENNISBORD

Monteringsanvisningar

1. Lägg försiktigt hela bordet med ovansidan nedåt på ett jämnt underlag, gärna med en mjuk filt eller liknande under. Lås upp och vik ut den förmonterade bordsskivan, använd två järnplattor för att fixera T-benet i korrekt position. Kontrollera att märktejpen pekar uppåt på varje sida (se bild 1).



Förberedelser inför användningen

1. Öppna lådan och kontrollera att alla tillbehör och infästningar finns med.
2. Montera T-benet så som bild 1 ovan visar.
3. Dra åt alla skruvar och res sen bordet upp, så att det är klart att användas.

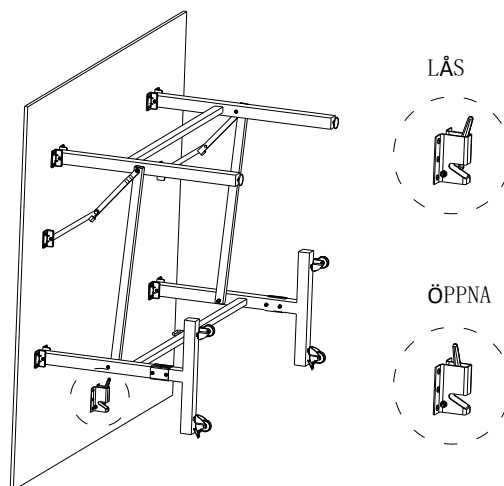
Skötsel och underhåll av bordtennisbordet

1. Bordet är mycket tungt. Det krävs minst 2 personer för att montera eller flytta bordet.
2. Bordet måste delas i sina två delar, om det ska vikas ihop.
3. Bordet ska inte användas utomhus.
4. Slå inte i bordet med din racket.
5. Ställ inga varma föremål på bordet.
6. Ställ inga tunga föremål på bordet, annars kan det snedvridas.
7. Använd inte bordet till något annat än bordtennisspel.
8. Om du ska flytta bordet på ojämnt underlag, gör det långsamt.
9. Förvara bordet på en torr, väl ventilerad plats. Håll det borta från sol och regn för att undvika skevhet.
10. Alla hjul och fötter kan justeras något för att skapa en jämn spelyta.

LÄS IGENOM ALLA ANVISNINGAR FÖRE MONTERINGEN (SIDA 2)

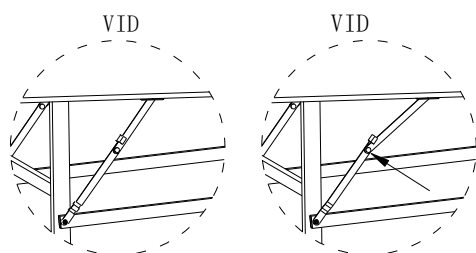
Användning

Säkerhetslåset



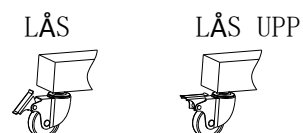
Lås upp låset innan du öppnar bordtennisbordet, och lås det innan du viker ihop det.

Bengångjärn



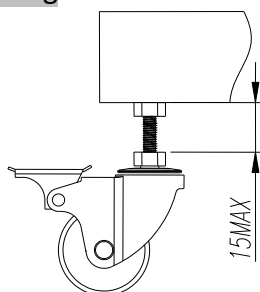
Sträck ut gångjärnet när bordet används och böj det när du ska vika ihop bordet.

Hjulfunktion

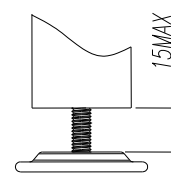


Lås hjulen ordentligt när du använder bordet, och lås upp dem när du ska flytta eller förvara bordet.

Höjjustering



Hjulhöjden går att justera till max. 15 mm.



Fothöjden kan också justeras till max. 15 mm.

Konsumentkontakt
Arc E-commerce AB
Box 3124
13603 Haninge
Sverige